



**Referencia de pedido**

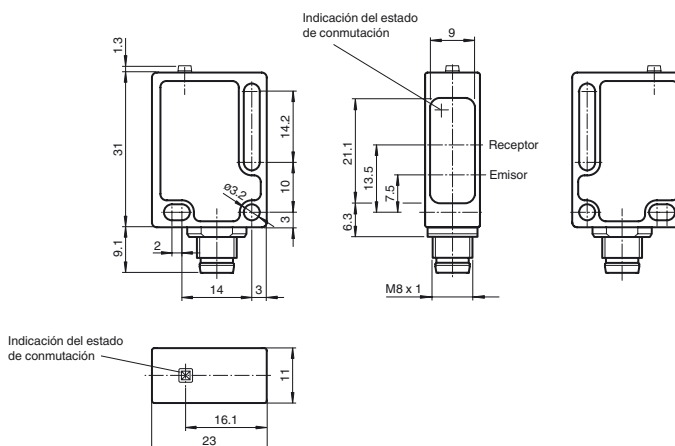
**ML8-55/103/138/156**

Sensor fotoeléctrico de barrera por reflexión con conector macho M8 x 1, 3 polos

**Características**

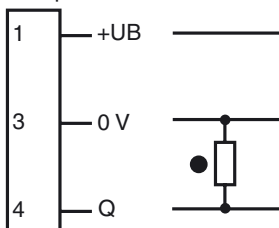
- Carcasa en miniatura
- Display por LED doble para el estado de conmutación
- Posibilidad de montaje flexible mediante agujero oblongo
- Impermeable, Tipo de protección IP67
- Clase de protección II

**Dimensiones**



**Conexión eléctrica**

Opción:

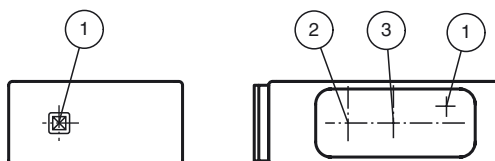


- = conmutación claro
- = conmutación oscuro

**Fijación de acordar**



**Elementos de indicación y manejo**



1	Estado de conmutación	amarillo
2	Emisor	
3	Receptor	

Fecha de publicación: 2011-03-15 13:59 Fecha de edición: 2011-03-15 189529\_SPA.xml

**Datos técnicos****Datos generales**

Distancia útil operativa	0 ... 3 m
Distancia del reflector	0,02 ... 3 m
Distancia útil límite	3,5 m
Objeto de referencia	Reflector H85-2
Emisor de luz	LED
Tipo de luz	Luz alterna, roja
Diámetro del haz de luz	aprox. 180 mm a una distancia de 3,5 m
Angulo de apertura	aprox. 3 °
Límite de luz extraña	40000 Lux

**Datos característicos de seguridad funcional**

MTTF <sub>d</sub>	2340 a
Duración de servicio (T <sub>M</sub> )	20 a
Factor de cobertura de diagnóstico (DC)	0 %

**Elementos de indicación y manejo**

Indicación de la función	LED amarillo: Estado de conmutación
--------------------------	-------------------------------------

**Datos eléctricos**

Tensión de trabajo	U <sub>B</sub>	10 ... 30 V CC , Clase 2
Rizado		máx. 10 %
Corriente en vacío	I <sub>0</sub>	< 12 mA

**Salida**

Tipo de conmutación	conmutación oscuro	
Señal de salida	1 salida PNP, prot. ctra. cortocircuito, prot. ctra. inversión de polaridad, colector abierto	
Tensión de conmutación	máx. 30 V CC	
Corriente de conmutación	máx. 100 mA	
Caída de tensión	U <sub>d</sub>	≤ 1,5 V CC
Tiempo de respuesta		1,8 ms

**Condiciones ambientales**

Temperatura ambiente	-20 ... 60 °C (-4 ... 140 °F)
Temperatura de almacenaje	-40 ... 75 °C (-40 ... 167 °F)

**Datos mecánicos**

Tipo de protección	IP67
Conexión	Conector macho M8 x 1, 3 polos
Material	
Carcasa	PC (Makrolon, reforzado con fibra de vidrio)
Salida de luz	PMMA
Masa	aprox. 10 g
Momento de apriete de los tornillos de fijación	≤ 0,4 Nm

**Conformidad con Normas y Directivas**

Conformidad con norma	Directiva CEM 2004/108/CE
Conformidad con estándar	
Norma del producto	EN 60947-5-2:2007
Tipo de protección	EN 60529
Estándar	EN 50178, UL 508

**Autorizaciones y Certificados**

Clase de protección	II, Tensión de medición ≤ 250 V CA con grado de ensuciamiento 1-2 según IEC 60664-1
Autorización UL	cULus Listed, Class 2 Power Source, Type 1 enclosure
Autorización CCC	Los productos cuya tensión de trabajo máx. ≤36 V no llevan el marcado CCC, ya que no requieren aprobación.

**Accessories****Montagekit OMH-ML7-01**

Juego de montaje compuesto de escuadra de fijación OMH-ML7-01, placa de fijación OMH-ML7-03 y material de fijación

**Montagekit OMH-ML7-02**

Set de montaje compuesto por Ayuda de montaje OMH-ML7-02, Placa de fijación OMH-ML7-03 y Material de fijación

**OMH-ML7-01**

Angulo de fijación

**OMH-ML7-02**

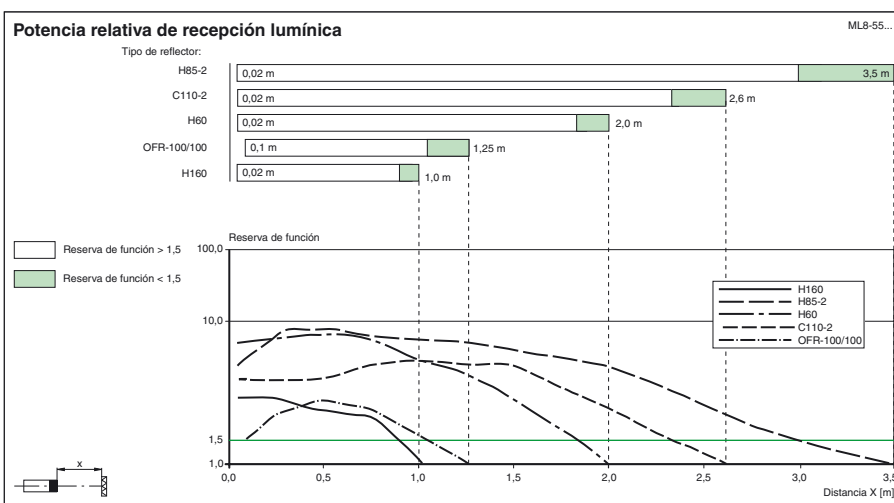
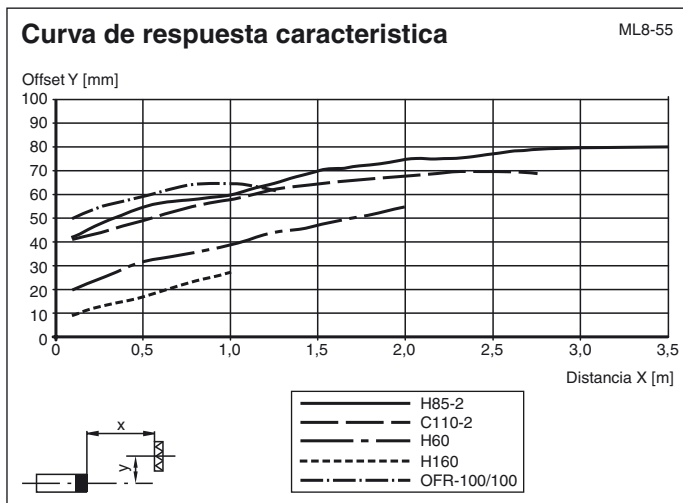
Angulo de fijación

**OMH-ML7-03**

Chapa de fijación

Pueden encontrarse otros accesorios en [www.pepperl-fuchs.com](http://www.pepperl-fuchs.com)

Curvas/Diagramas



Fecha de publicación: 2011-03-15 13:59 Fecha de edición: 2011-03-15 189529\_SPA.xml